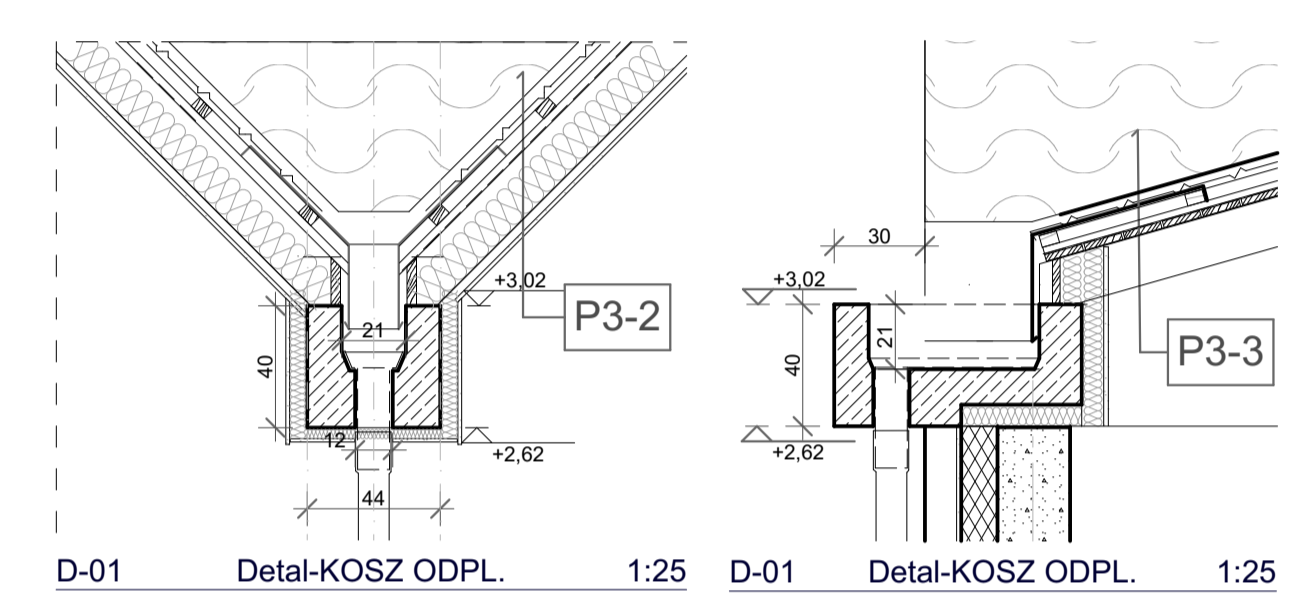
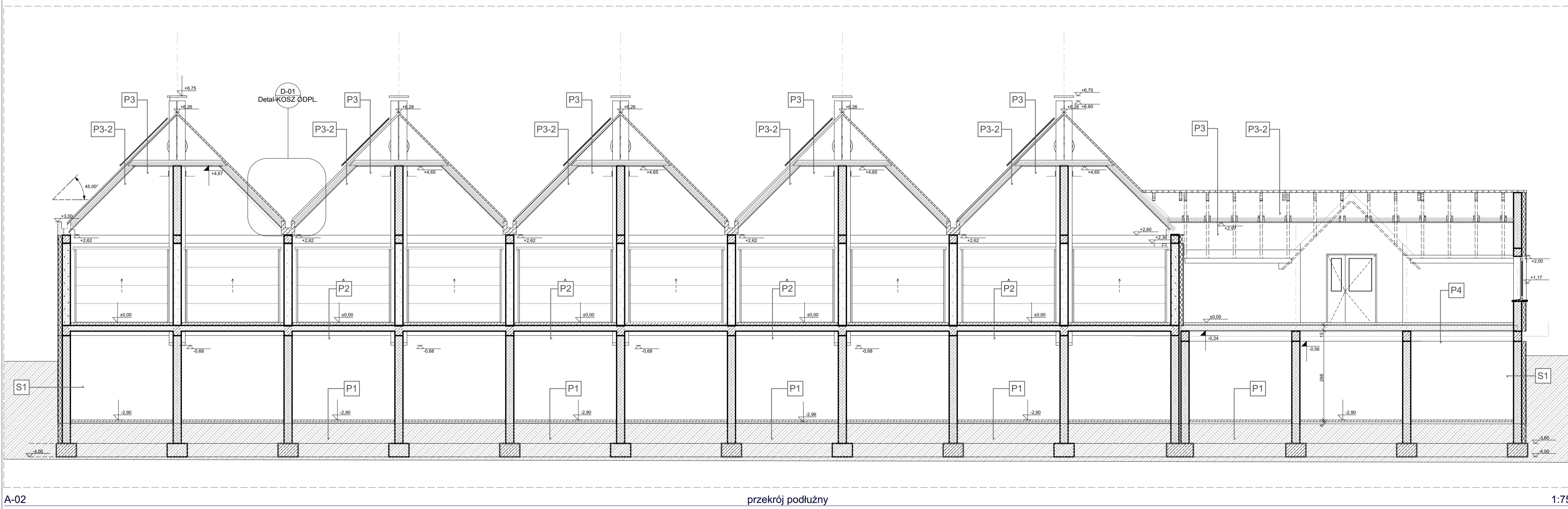


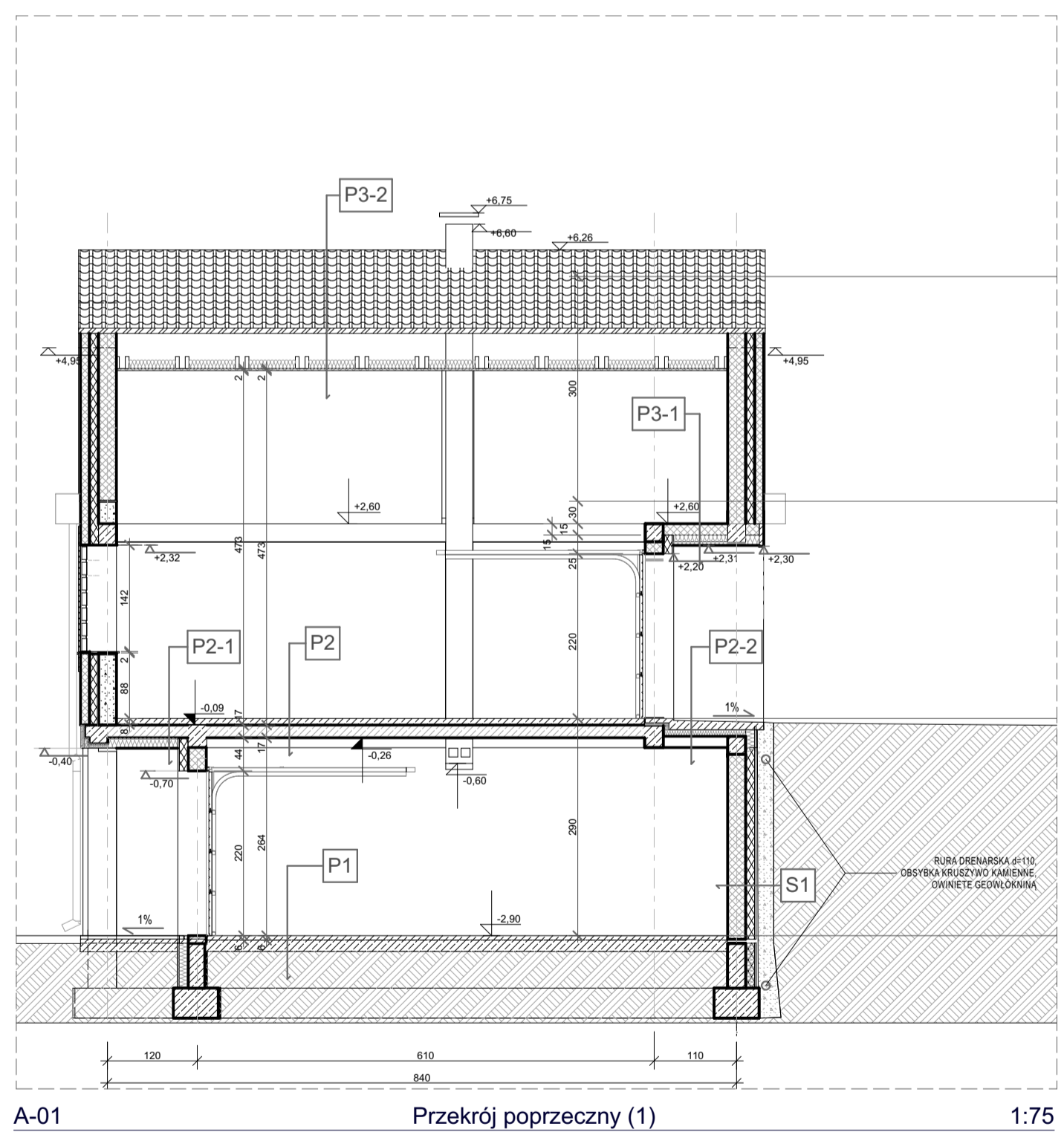
- PARAMETRY DACHÓW**
- DD - pow .dachu- dachówki - nachylenie 42°/45° /100%= 500m<sup>2</sup>
  - KDD - kalenice dachu ad. instal.odgromowa/= 66,5mb
  - RO - rynny odpływowe L=9,56- 6szt
  - KS/F - możliwa lokalizacja kolektorów słonecznych lub paneli /fotowoltaiki/- 80m<sup>2</sup>( 5x16m<sup>2</sup>)
  - R - rynny śr 15cm- dł .całk.= 17,8 mb
  - RS - rury spustowe śr.10cm- dł .całk.=6x6m+8x2,8m+2x1,8=56,4mb
  - KS - kosze dachowe -14,0 mb,
  - KO - kosze odpływowe 6 x 9,70mb=58mb



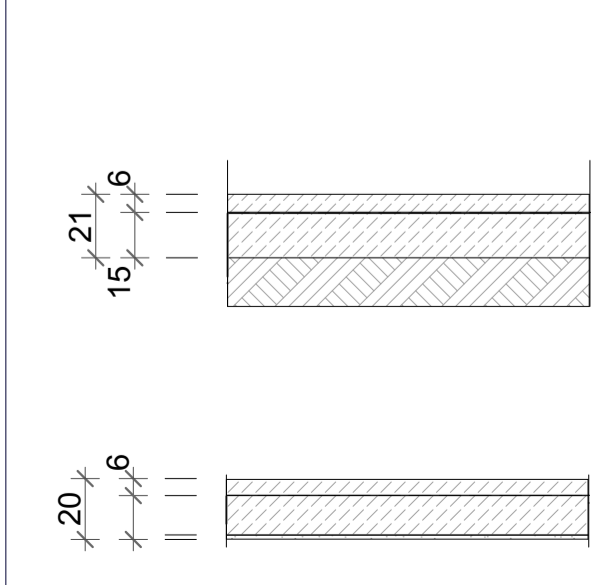
D-01 Detal-KOSZ ODPL. 1:25 D-01 Detal-KOSZ ODPL. 1:25  
**UWAGA! WYKONANIE I MONTAŻ KOSZA ZLEWOWEGO W UZGODNIENIU Z PROJEKTANTEM**



A-02 przekrój podłużny 1:75

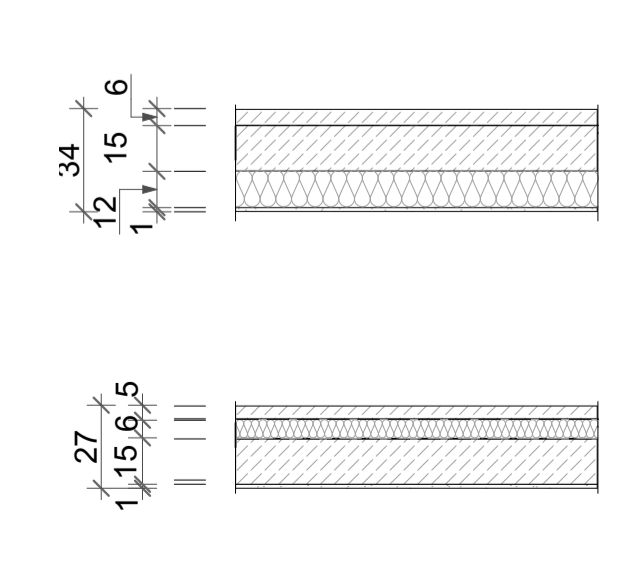


A-01 Przekrój poprzeczny (1) 1:75



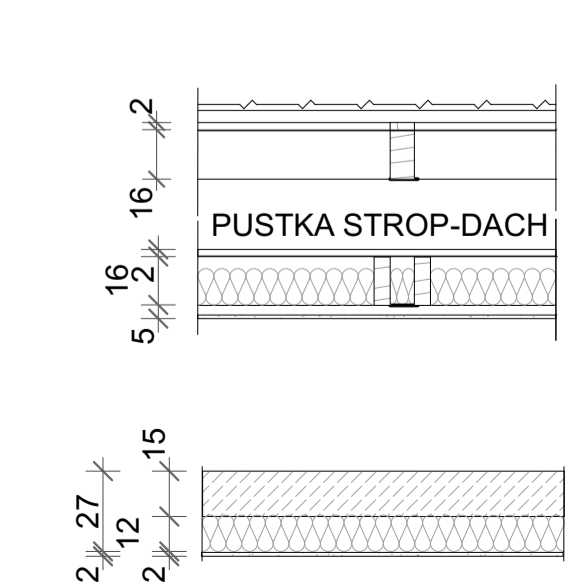
**P1 PODŁOGA NA GRUNCIE**  
 szlichta cementowa, zbrojona- 6cm, ze spadkiem  
 folia LDPE  
 podkład betonowy C10- 10cm  
 piasek zagęszczony ld=0,8 15cm  
 grunt rodzimy

**P2 STROP NAD POZ-2,90**  
 szlichta cementowa, zbrojona- 6,0cm, ze spadkiem  
 folia 0,2 LDPE  
 strop żelbetowy - 15cm  
 tynk cement- wapienny 1,5cm



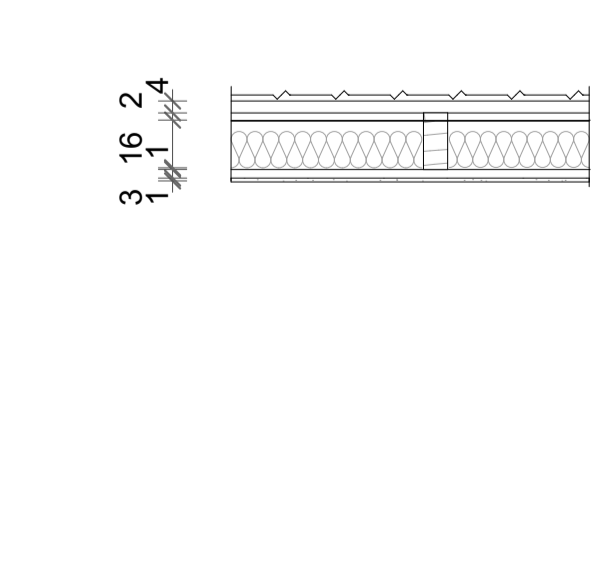
**P2-1 STROP NAWISU**  
 szlichta cementowa, zbrojona- 6,0cm, ze spadkiem  
 folia 0,2 LDPE  
 strop żelbetowy - 15cm  
 styropian EPS 12 cm  
 tynk syst.BSO 1,5cm

**P2-2 STROPODACH WJAZDOWY**  
 bruk 4.5 cm  
 geowłóknina 200g/m<sup>2</sup>  
 polistyren XPS 6cm  
 2xpapa asfaltowa podkładowa SBS  
 strop żelbetowy - 12cm, ze spadkiem  
 tynk syst.BSO 1,5cm  
 farba parozolacyjna na tynku



**P3 POŁAĆ DACH. NAD PODD.NIEUŻYTK**  
 blachodachówka  
 łąty 4x5 cm  
 kontrłata 2,5x8 cm  
 membrana dachowa paroprzepuszczalna  
 krokwie 16cm  
 pustka poddasza nieużytkowego  
 wełna mineralna -12cm w gr. kleszczy-16cm  
 folia parozolacyjna  
 podkonstrukcja systemu GKF  
 podsufitka /GKF/1,2cm

**P3-1 STROP NAD BRAMĄ**  
 strop żelbetowy 12cm  
 styropian EPS 12 cm  
 tynk syst.BSO 1,5cm



**P3-2 POŁAĆ DACHU**  
 blachodachówka  
 łąty 4x6 cm  
 kontrłata 2,5x6 cm  
 membrana dachowa paroprzepuszczalna  
 wełna mineralna -12cm w gr. kleszczy-16cm  
 podkonstrukcja systemu GKF  
 podsufitka /GKF/1,2cm

PROFIL K., TEL. 059 822 31-83, 77-100 BYTÓW, ul. SIKORSKIEGO 27 PRACOWNIA ARCHYTEKTONICZNA		
obiekt	ZESPÓŁ BUDYNKÓW GARAŻOWYCH II	77-100 BYTÓW, UL. ZWYCIĘSTWA
temat rysunku	RZUT DACHU, PRZEKROJE	DZ nr 189/29, 159/36, 159/39, 184/19 obr. 101 Bytów, jedn. ewid. Bytów
projektant	mgr inż. arch. K. Bogusławski UAN534694089	data 10 Sierpień 2021
branża	ARCHITEKTURA	branża ARCHITEKTURA
sprawdzający	mgr inż. arch. W. M. Sikorski UAN42721018089	tytuł dokum. PROJEKT BUDOWLANY 02-21
rysunek	A-2	1:75