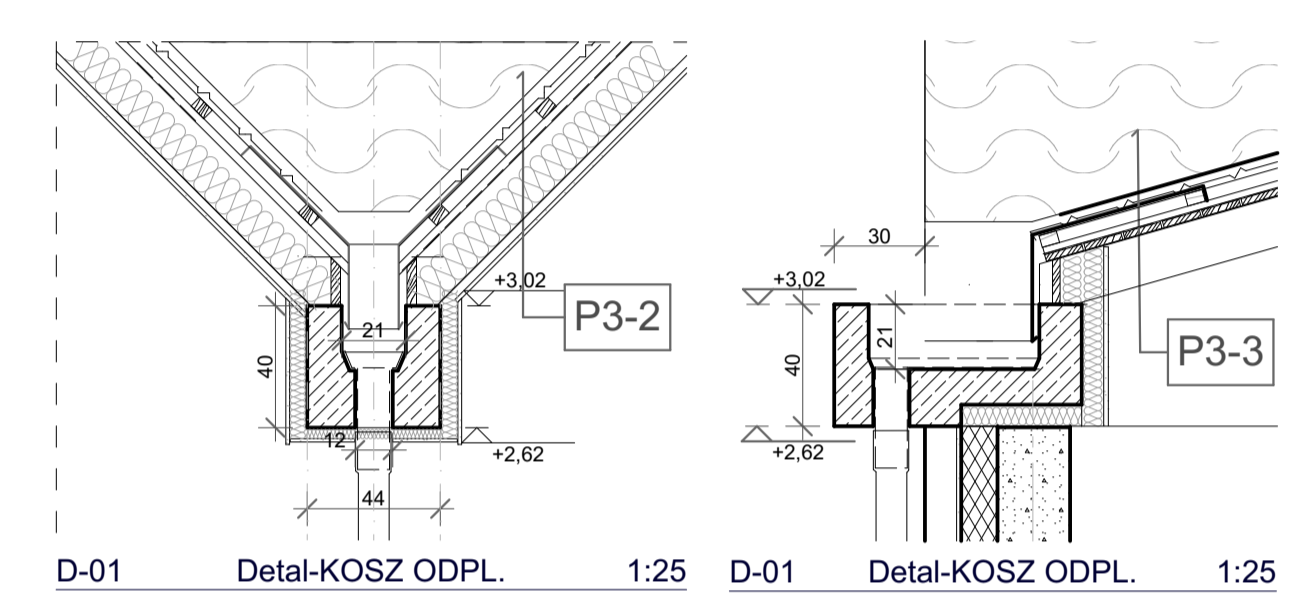
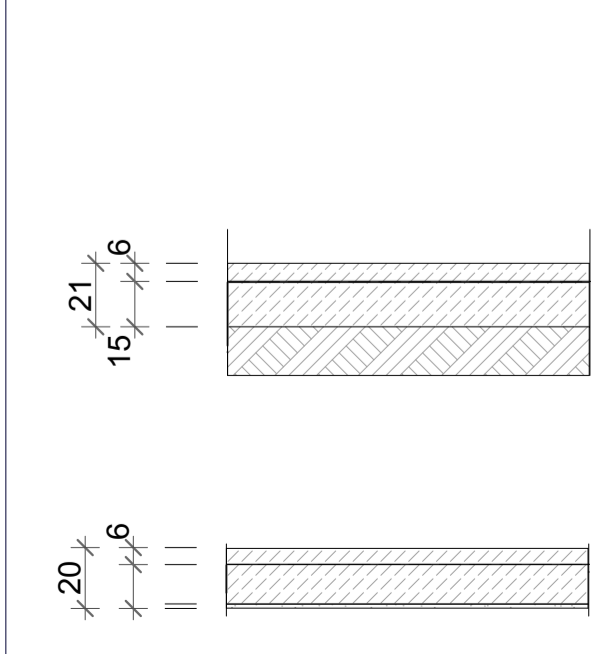
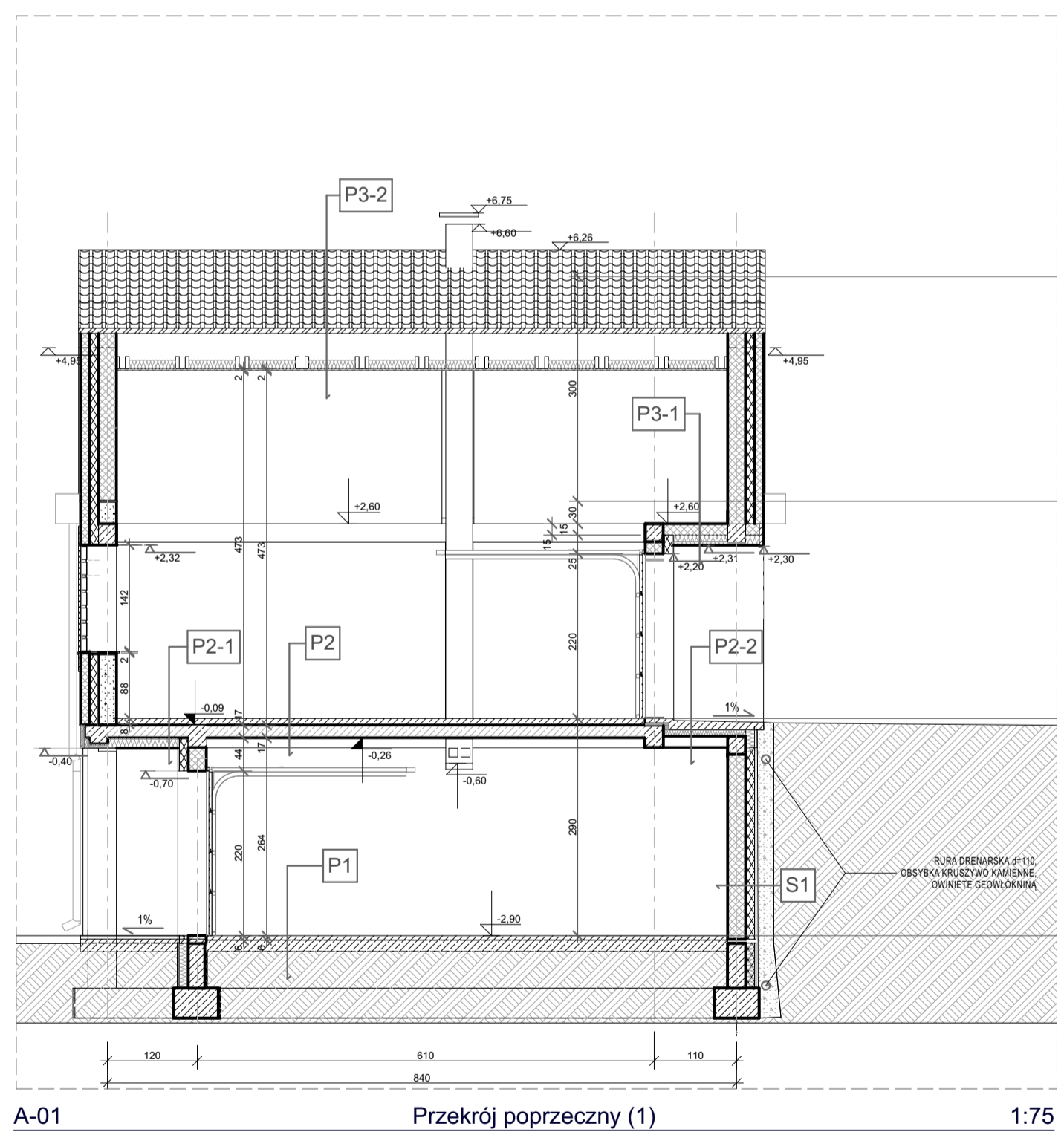
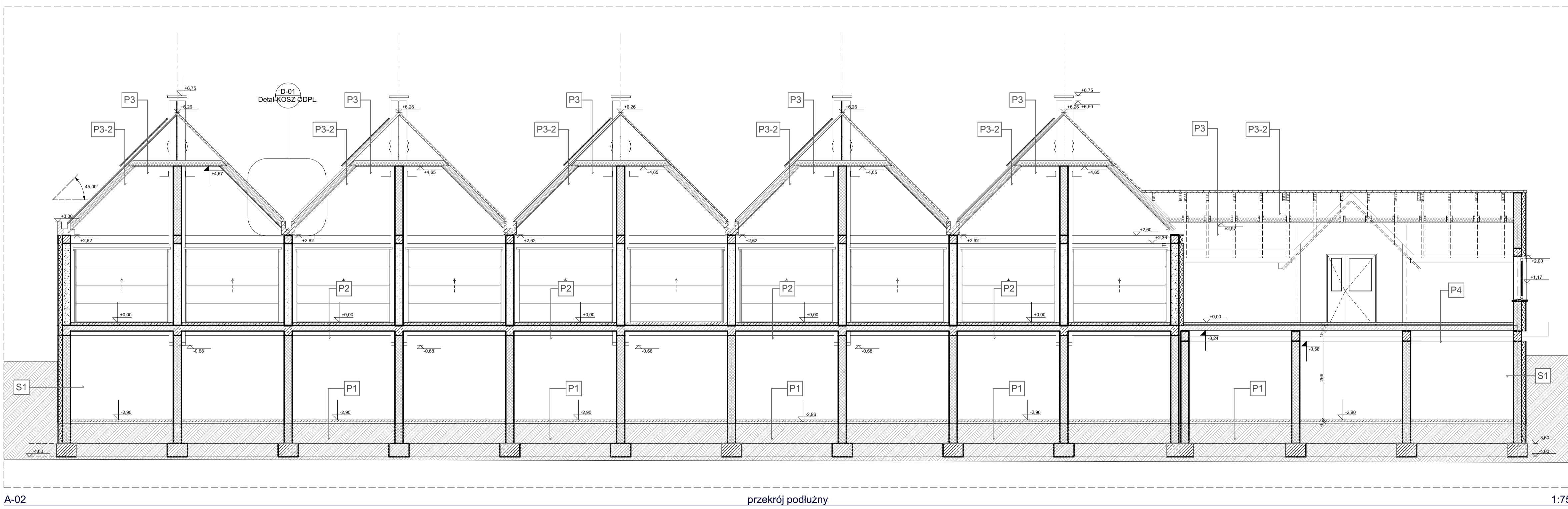


- PARAMETRY DACHÓW**
- DD - pow .dachu- dachówki - nachylenie 42°/45° /100%= 500m²
 - KDD - kalenice dachu ad. instal.odgromowa/= 66,5mb
 - RO - rynny odpływowe L=9,56- 6szt
 - KS/F - możliwa lokalizacja kolektorów słonecznych lub paneli /fotowoltaiki/- 80m²(5x16m²)
 - R - rynny śr 15cm- dł .całk.= 17,8 mb
 - RS - rury spustowe śr.10cm- dł .całk.=6x6m+8x2,8m+2x1,8=56,4mb
 - KS - kosze dachowe -14,0 mb,
 - KO - kosze odpływowe 6 x 9,70mb=58mb

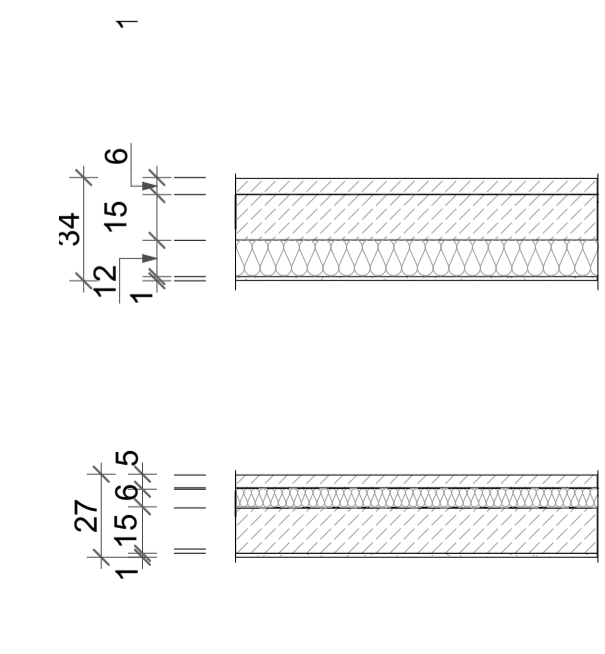


UWAGA! WYKONANIE I MONTAŻ KOSZA ZLEWOWEGO W UZGODNIENIU Z PROJEKTANTEM



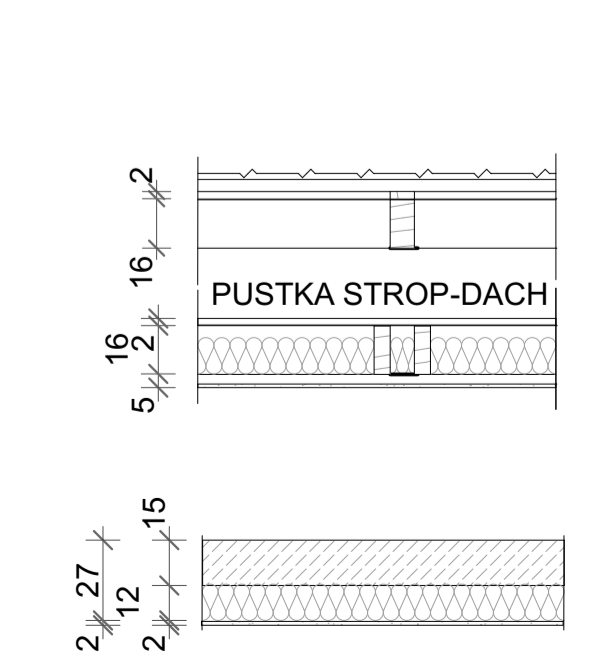
P1 PODŁOGA NA GRUNCIE
 szlichta cementowa, zbrojona- 6cm, ze spadkiem
 folia LDPE
 podkład betonowy C10- 10cm
 piasek zagęszczony ld=0,8 15cm
 grunt rodzimy

P2 STROP NAD POZ-2,90
 szlichta cementowa, zbrojona- 6,0cm, ze spadkiem
 folia 0,2 LDPE
 strop żelbetowy - 15cm
 tynk cement- wapienny 1,5cm



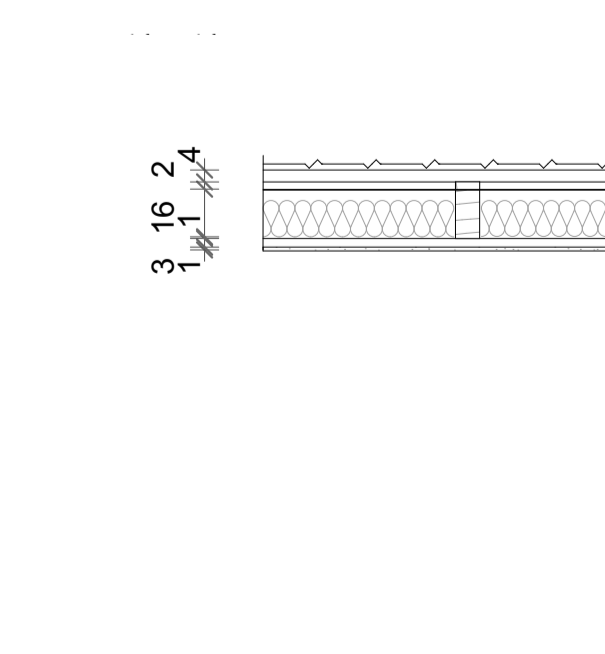
P2-1 STROP NAWISU
 szlichta cementowa, zbrojona- 6,0cm, ze spadkiem
 folia 0,2 LDPE
 strop żelbetowy - 15cm
 styropian EPS 12 cm
 tynk syst.BSO 1,5cm

P2-2 STROPODACH WJAZDOWY
 bruk 4.5 cm
 geowłókna 200g/m²
 polistyren XPS 6cm
 2xpapa asfaltowa podkładowa SBS
 strop żelbetowy - 12cm, ze spadkiem
 tynk syst.BSO 1,5cm
 farba parozolacyjna na tynku



P3 POŁAĆ DACH. NAD PODD.NIEUŻYTK
 blachodachówka
 łaty 4x5 cm
 kontrłata 2,5x8 cm
 membrana dachowa paroprzepuszczalna
 krokwie 16cm
 pustka poddasza nieużytkowego
 wełna mineralna -12cm w gr. kleszczy-16cm
 folia parozolacyjna
 podkonstrukcja systemu GKF
 podsufitka /GKF/1,2cm

P3-1 STROP NAD BRAMĄ
 strop żelbetowy 12cm
 styropian EPS 12 cm
 tynk syst.BSO 1,5cm



P3-2 POŁAĆ DACHU
 blachodachówka
 łaty 4x6 cm
 kontrłata 2,5x6 cm
 membrana dachowa paroprzepuszczalna
 wełna mineralna -12cm w gr. kleszczy-16cm
 podkonstrukcja systemu GKF
 podsufitka /GKF/1,2cm

PROFIL K., TEL. 059 822 31-83, 77-100 BYTÓW, ul. SIKORSKIEGO 27 PRACOWNIA ARCHYTEKTONICZNA		77-100 BYTÓW, UL. ZWYCIĘSTWA	
obiekt	ZESPÓŁ BUDYNKÓW GARAŻOWYCH II	DZ nr 189/29, 159/36, 159/39, 184/19 obr. 101 Bytów, jedn. ewid. Bytów	
temat rysunku	RZUT DACHU, PRZEKROJE	data	10 Sierpień 2021
projektant	mgr inż. arch. K. Bogusławski UAN534694089	branża	ARCHITEKTURA
sprawdzający	mgr inż. arch. W. M. Sikorski UAN42721018089	faza dokum.	PROJEKT BUDOWLANY 02-21
		rysunek	A-2 1:75